

Безопасность при распылении химикатов

1. При использовании химикатов строго соблюдайте указания по применению, изложенные на этикетках производителями данных препаратов.
2. Используйте средства индивидуальной защиты: маску, очки, перчатки.
3. Не принимайте пищу во время работы.
4. Не вдыхайте распыляемую жидкость. Работайте в хорошо проветриваемом помещении.
5. Не распыляйте химикаты в непосредственной близости от пищевых продуктов и мест их приготовления. Позаботьтесь о защите людей, домашних животных, птиц, рыб от воздействия распыляемых химикатов.
6. Избегайте попадания химического раствора на кожу и в глаза. Если раствор попал в глаза, незамедлительно промойте их большим количеством воды и обратитесь за помощью в лечебное учреждение.
7. После работы тщательно вымойте руки и одежду от химикатов, прополощите рот и нос.

Раствор/цель работ	Использовать	Не использовать
Вода (увлажнение, орошение)	Чистую, фильтрованную от мусора	Из местных водоемов, нефilterованную
Пестициды, фунгициды (химическая обработка)	Полностью растворимые в воде составы, фильтрованные от осадка	Содержащие нерастворимый осадок, нефilterованные
Грунтование	Грунтовки на водной основе	Нерастворимые в воде грунтовки
Мойка машин, моторных отсеков	Водные растворы специальных моющих средств невысокой концентрации	Продукты нефтяной промышленности, ацетон и другие органические растворители
Чистка стекол, стен, прочих поверхностей	Водные растворы специальных моющих средств невысокой концентрации	Продукты нефтяной промышленности, ацетон и другие органические растворители
Дезинфекция, дезактивация, дезинсекция	Специальные препараты, полностью растворимые в воде, фильтрованные от осадка	Нефilterованные препараты

Транспортировка и хранение

1. Допускается перевозить опрыскиватель любыми способами, обеспечивающими защиту опрыскивателя, его деталей и упаковки от повреждений.
2. Храните опрыскиватель в сухом, закрытом помещении при температуре окружающей среды 0 - 40°C
3. ЗАПРЕЩАЕТСЯ!!
 - хранить заполненный жидкостью или непросушенный опрыскиватель
 - хранить опрыскиватель под воздействием прямых солнечных лучей и на расстоянии менее 1м от нагревательных приборов

Гарантия изготовителя.

Гарантийное обслуживание выполняется при предъявлении руководства по эксплуатации и чека, подтверждающего дату продажи.

Опрыскиватель не подлежит обязательной сертификации.

ВНИМАНИЕ!! Изготовитель не несет ответственности и не принимает претензий при несоблюдении условий транспортирования, эксплуатации и хранения.

Изготовитель оставляет за собой право вносить изменения в конструкцию опрыскивателя, не ухудшающие его эксплуатационные характеристики, без предварительного уведомления и корректировки данного руководства.

Изготовлено по заказу:
ИП Кукуев Евгений Владимирович
394028, г. Воронеж, ул. Волгоградская, 32

Изготовитель: ООО Фирма «Цикл»
601900, г. Ковров, ул. Комсомольская, д. 116Б

Гарантия: 6 месяцев. Срок службы: 2 года.



ОПРЫСКИВАТЕЛЬ
пневматический

5л, 8л, 10л

Инструкция по эксплуатации

Опрыскиватель применяется для химической защиты растений от вредителей и болезней, а так же для уничтожения сорняков. Возможно использование опрыскивателя для обработки поверхностей с использованием моющих средств, чистки стен, стекол и других работ.

Технические характеристики

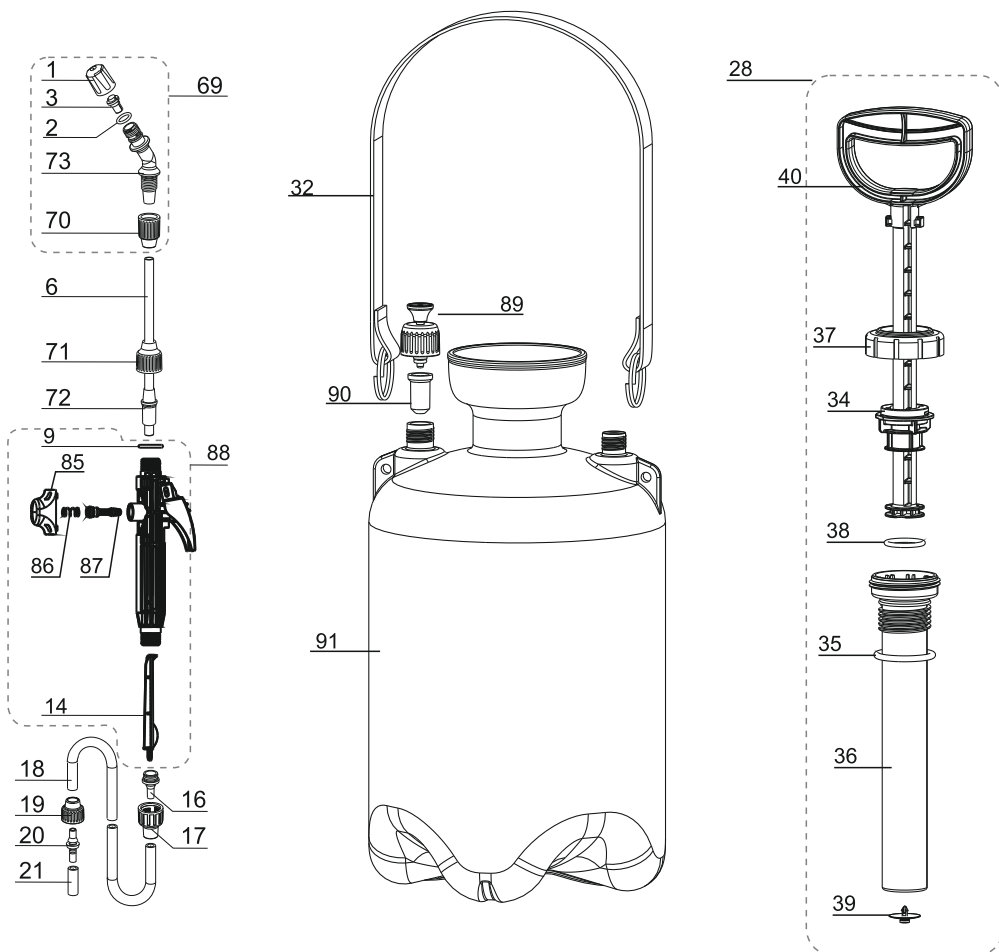
Параметр	Значение		
	5л	8л	10л
Объем заливаемой жидкости, л	не более 4л	не более 7л	не более 9л
Масса (сухая), кг	не более 0,92	не более 1,2	не более 1,3
Габариты бака, мм:	175x200x405	175x200x535	195x200x535
Длина брандспойта, мм	600		
Рабочее давление, МПа (атм.)	2,3		
Давление срабатывания предохранит. клапана, МПа (атм.)	0,3 (3,0)		
Расход рабочей жидкости, л/мин	0,6 - 0,8		
Диапазон регулировки угла факела распыла, °C	0 - 90°C		

Комплект поставки

Бачок опрыскивателя	1 шт.
Брандспойт:	
ручка брандспойта	1 шт.
шланга нетелескопическая	1 шт.
шланг	1 шт.
Руководство по эксплуатации	1 шт.
Ремень	1 шт.

Подготовка и порядок работы с опрыскивателем

1. Убедитесь, что жидкость, которую Вы хотите распылять, соответствует требованиям техники безопасно
2. Отверните гайку насоса (37) и залейте рабочую жидкость
3. Заверните гайку насоса (37), обеспечив герметичность внутреннего объема
4. Соберите брандспойт, соединив трубку алюминиевую (6), ручку в сборе (88), шланг (18), трубку заборную (21)
5. Вставьте заборную трубку (21) в отверстие на баке и затяните гайку (19) на штуцере бака.
6. Проверьте работу предохранительного клапана (89), потянув его вверх 2-3 раза. Он должен свободно перемещаться
7. Закрепите ремень (32) на баке
7. При помощи насоса создайте давление внутри бака. Для проверки достаточности давления нажмите на клавишу брандспойта - факел распыла должен хорошо просматриваться. Излишнее давление будет стравлено предохранительным клапаном
8. В начале работы настройте рассеивающую гайку (1), вращая ее вокруг своей оси. Тип факела регулируется от мелкодисперсионного тумана до направленной струи. Не допускайте подкапывания жидкости из-под гайки
9. Начните работу, нажав на клавишу брандспойта большим пальцем руки. Для непрерывного распыления подвиньте клавишу вперед, удерживая ее в нажатом положении: клавиша зафиксируется. Для окончания



- | | |
|--------------------------------|--|
| 1. Гайка рассеивающая | 32. Ремень |
| 2. Кольцо уплотнительное Ø14,8 | 34. Втулка насоса |
| 3. Завихритель | 35. Кольцо уплотнительное Ø 50 |
| 6. Трубка алюминиевая | 36. Корпус насоса |
| 9. Кольцо уплотнительное Ø22 | 37. Гайка насоса |
| 14. Фильтр | 39. Клапан |
| 16. Штуцер | 40. Ручка-поршень насоса |
| 17. Гайка шланга M18x1,5 | 85. Фиксатор клапана |
| 18. Шланг | 86. Пружина клапана |
| 19. Гайка шланга M16x2 | 87. Клапан в сборе |
| 20. Штуцер | 88. Ручка в сборе |
| 21. Трубка заборная | 89. Предохранительный клапан |
| 28. Насос в сборе | 90. Стаканчик предохранительного клапана |
| | 91. Бак |

распыления верните клавишу в исходное положение
 10. После окончания работ стравите излишнее давление из бачка, потянув за предохранительный клапан вверх
 11. Оставшийся после работы химикат нейтрализуйте в соответствии с инструкцией изготовителя препарата
 12. Промойте опрыскиватель раствором небольшого количества мощного средства. Для промывки брандспойта, налейте немного мыльного раствора в бак, создайте давление и нажмите на клавишу брандспойта. Налейте чистой воды и повторите операцию. Проследите, чтобы отверстие в гайке рассеивающей (1) не было загрязнено. Вылейте воду и просушите опрыскиватель.

Условия эксплуатации и техническое обслуживание

- Смазывайте кольцо компрессионное (38) и корпус насоса (36) силиконовой смазкой не реже одного раза месяц при ежедневном использовании опрыскивателя, а так же при затрудненном движении поршня (40). Для разборки насоса отверните гайку насоса (37), достаньте втулку (34) с поршнем (40) из крышки. Смажьте насос и соберите в обратной последовательности. Во время сборки насоса соблюдайте аккуратность при заправке компрессионного кольца. Произведите несколько интенсивных движений поршнем насоса.
 - Проверьте чистоту предохранительного клапана (89), вывернув его из бака. При загрязнении уплотнительного кольца клапан может пропускать воздух.
 - Не допускайте перегиба шланга (18) до появления изломов
 - Не прикладывайте значительных усилий к ручке насоса, не используйте опрыскиватель в качестве подставки для тяжелых предметов, не вставайте на него, не допускайте падения опрыскивателя - вы можете повредить детали опрыскивателя
 - Допускается эксплуатировать опрыскиватель при температуре окружающей среды от +5 до +40°C
- ВНИМАНИЕ!!** Категорически запрещается разбирать опрыскиватель, находящийся под давлением
ВНИМАНИЕ!! Категорически запрещается разбирать предохранительный клапан и изменять его конструкцию.
ВНИМАНИЕ!! Категорически запрещается оставлять опрыскиватель под воздействием прямых солнечных лучей.

Неисправности и методы их устранения

Неисправность	Причина	Метод устранения
Невозможно создать давление внутри бачка, не ощущается сопротивление при прокачивании	Насос не работает: - повреждение кольца компрессионного (38) - повреждение (утера) клапана (39)	Разберите насос, - замените кольцо компрессионное (38) - замените клапан (39)
	Загрязнение клапана предохранительного (89) Нет герметичности в уплотнениях: - корпус насоса - крышка бака - крышка бака - бак - предохранительный клапан - бачок	Прочистите уплотнительное кольцо предохранительного клапана (89) Осмотрите сопрягаемые детали: - сильнее заверните насос - закрутите до упора крышку бака - заверните гайку клапана (89)
Давление создано (сработал предохранительный клапан), но брандспойт не работает	Перегнут шланг (18)	Выпрямите шланг
	Загрязнен фильтр (14)	Выверните гайку шланга (17) из ручки брандспойта, выньте штуцер (16) с фильтром, прочистите фильтр (14)
	Загрязнено отверстие в рассеивающей гайке (1) или завихрителе (3)	Аккуратно прочистите отверстие в рассеивающей гайке (1) или завихрителе, не повреждая отверстие
Загрязнена заборная трубка (21) в бачке	Выверните гайку шланга (19) из бачка, выньте заборную трубку. Промойте детали	
Бачок быстро теряет давление	Нет герметичности в уплотнениях	Смотрите выше
Подкапывание жидкости из рассеивающей гайки при ненажатой клавише брандспойта	Нет герметичности в уплотнениях клапана (87)	Отщелкните фиксатор клапана (85), снимите пружину (86), выньте клапан в сборе (87). Промойте детали проточной водой. Смажьте пластичной смазкой уплотнения штока. Соберите в обратной последовательности
Подкапывание жидкости из соединений брандспойта	Нет герметичности в соединениях	Осмотрите соединение. При необходимости разберите, исключая попадание инородных частиц. Подтяните соединение, через которое происходит подкапывание